

APLICACIONES

Las electrobombas de autocebado Jet Inoxidables garantizan un rendimiento hidráulico óptimo y una gran capacidad de presión. Pueden aspirar hasta 8 m de profundidad y son capaces de funcionar perfectamente incluso en presencia de aguas mezcladas con gas. Adecuadas para la alimentación de agua potable, la elevación y la distribución en las instalaciones domésticas mediante depósitos pequeños y medianos (autoclaves).

APPLICATION

Selfpriming jet water pumps with a very high hydraulic performance and a considerable pressure capacity. Able to pump up to mt. 8 depth and work perfectly even in soda-water. Suitable for drinkable water, water lifting and distribution in domestic fittings by small and medium sized tanks.



CAM 80



CAM 85-88

LÍMITES DE USO

- Temperatura del líquido hasta 35 °C (para un uso doméstico según la norma EN 60335-2-41)
- Temperatura máx. líquido: 35 °C (para otros usos)
- Temperatura ambiente hasta 40 °C.
- Altura de aspiración manométrica de hasta 8 m.
- Servicio continuo

MOTOR

- Motor eléctrico por inducción de 2 polos ($n = 3450 \text{ min}^{-1}$)
- Aislamiento Clase F
- Protección IP 44

MATERIALES

- Cuerpo bomba: Acero inoxidable AISI 304
- Soporte del motor: Aluminio
- Rodete (80-85): Noryl
- Rodete (88): Acero inoxidable AISI 304
- Difusor: Noryl
- Brida portajunta: Acero inoxidable AISI 304
- Eje motor: Acero inoxidable AISI 304
- Juntas mecánicas: Cerámica/Grafito/NBR

OPERATING CONDITIONS

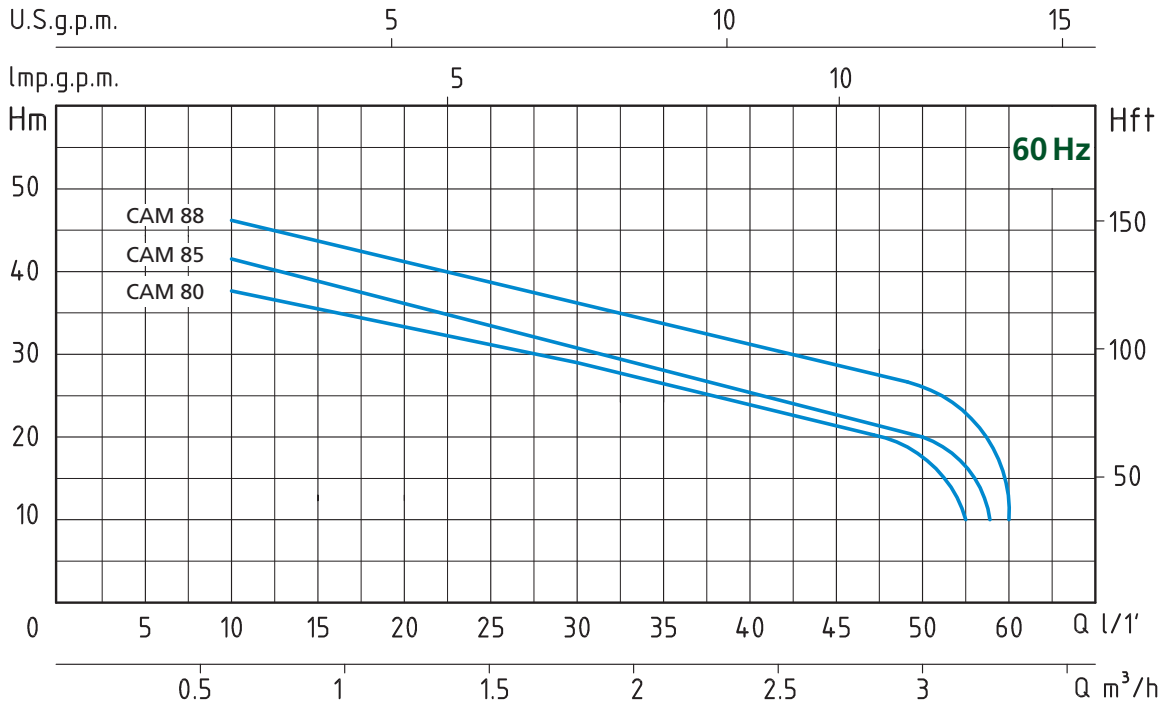
- Liquid temperature up to 35°C (for home use according to EN 60335-2-41)
- Temperature max. liquid: 35°C (for other uses)
- Ambient temperature up to 40°C
- Total suction lift up to 8 mt.
- Continuous duty

MOTOR

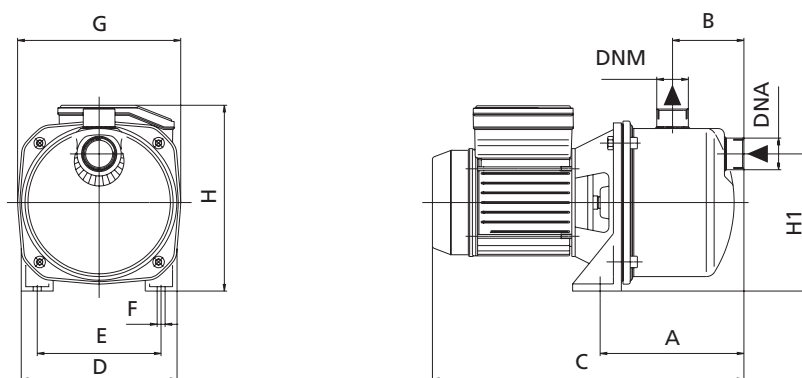
- Two-Pole induction motor ($n = 3450 \text{ min}^{-1}$)
- Insulation Class F
- Protection IP 44

MATERIALS

- Pump body: Stainless Steel AISI 304
- Motor Support: Aluminium
- Impeller (CAM 80-85): Noryl
- Impeller (88): Stainless Steel AISI 304
- Diffuser: Noryl
- Pump flange: Stainless Steel AISI 304
- Shaft with rotor: Stainless Steel AISI 304
- Mechanical seal: Ceramic/Graphite/NBR



TIPO TYPE	POTENCIA NOMINAL NOMINAL POWER		POTENCIA ABSORBIDA INPUT POWER	AMPERIO AMPERE	Q = CAPACIDAD - CAPACITY									
	P2		P1		Monofásico Single-phase	m³/h	0,6	0,9	1,2	1,5	1,8	2,1	2,4	2,7
220V-60Hz	HP	kW	kW	1 x 220V	lt/1'	10	15	20	25	30	35	40	45	50
Carga hidrostática manométrica total en m.C.A. - Total head in meters w.c.														
CAM 80	0,8	0,6	0,8	3,8	H (m)	38	36	34	32	29	27	25	22	19
CAM 85	0,9	0,7	0,9	4		42	40	36	33	31	28	26	24	20
CAM 88	1	0,75	1,1	5		46	43	40	38	35	32	30	29	26



TIPO TYPE	DIMENSIONES mm - DIMENSIONS mm											DIMENSIONES DIMENSIONS mm			PESO WEIGHT Kg
	A	B	C	D	E	F	G	H	H1	DNA	DNM	P	L	H	
Monofásico Single-phase	A	B	C	D	E	F	G	H	H1	DNA	DNM	P	L	H	Kg
CAM 80	163	72	320	162	126	9	166	180	123	1"	1"	176	350	200	6,7
CAM 85	163	81	343	176	140	9	184	200	149	1"	1"	200	414	228	7,7
CAM 88	163	81	370	176	140	9	184	200	149	1"	1"	200	414	228	10,2