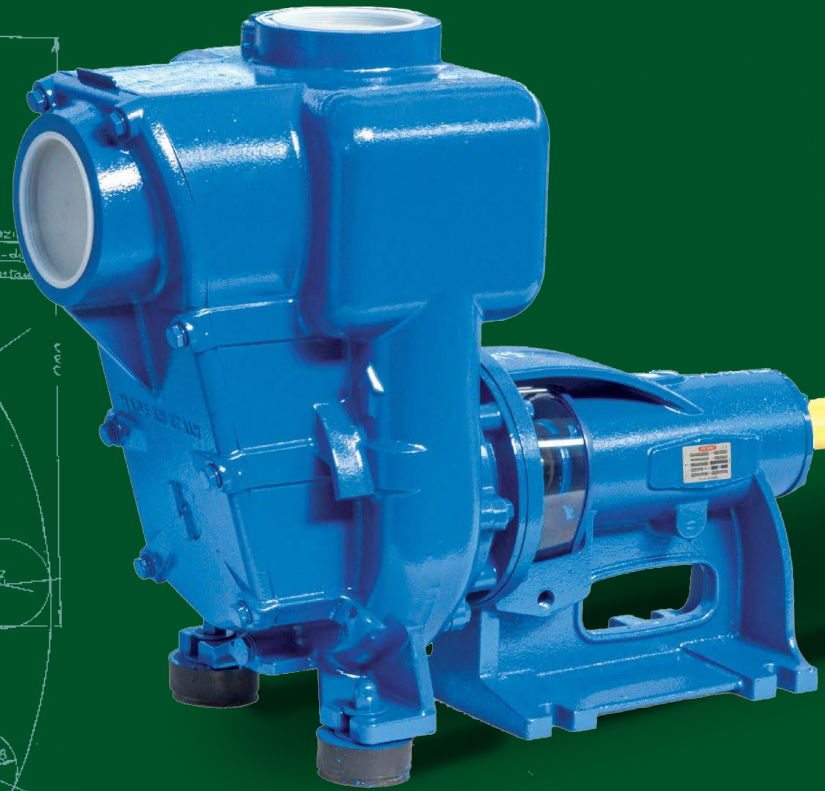
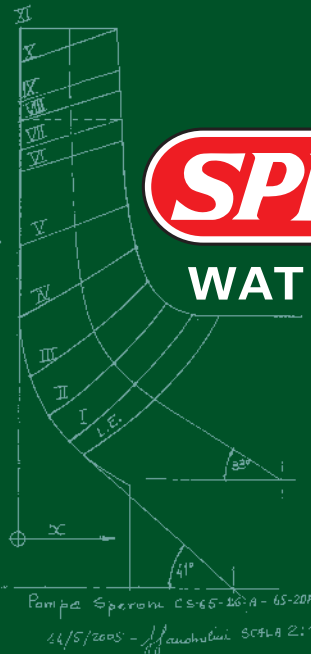
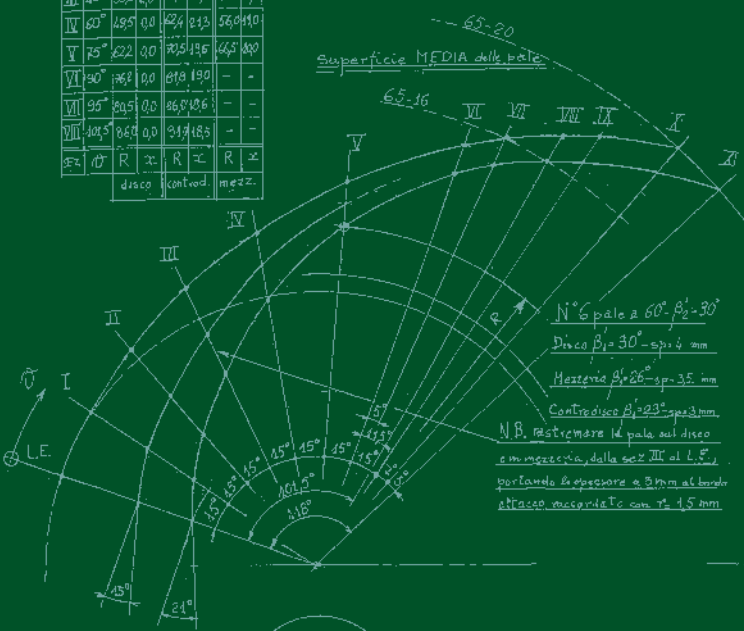




SPERONI[®]

WATER PUMPS

II	30°	31,9	5,5	32,9	27,0	41,0	9,4
III	45°	39,0	2,0	39,8	23,5	47,0	19,6
IV	60°	49,5	0,0	49,4	14,3	56,0	44,0
V	75°	62,2	0,0	62,5	13,6	66,5	39,0
VI	90°	76,8	0,0	77,8	13,0	-	-
VII	95°	80,5	0,0	86,5	13,6	-	-
VIII	105°	86,5	0,0	91,4	18,5	-	-
sez.	R	2	R	2	R	2	R
	disco		controd.		mezz.		



N.B.
 Se la girante presenta una prevalenza esorbitante, si può, più opportuno, darla più portante a $\phi 205 \pm 0,06$ - Comunque allora portare anche ad $R = 107 \pm 0,06$ il raggio del foro della cassa destinato all'alloggiamento della girante

Pompa Speroni CS-50-20
 Chiocciola - scala 1:1
 3/10/2005 / autocad/2005

60 Hz



Gol Pumps Technology Company
 Supply, Import, Export Water Pumps

GENERAL CATALOGUE

APLICACIONES

Bombas autoaspirantes de eje horizontal con rodete abierto. La válvula de retención incorporada en la boca aspirante impide que con la parada se tenga el efecto sifón y asegura que se vuelva a aspirar en automático, con cada puesta en marcha la bomba vuelve a aspirar aunque esté llena solo parcialmente de líquido y con el tubo aspirante completamente vacío. Utilizadas para el drenaje de aguas limpias o ligeramente sucias, para el riego por inundación y en intervenciones de vaciado.

APPLICATION

Horizontal axis selfpriming water pumps with open impeller. The check valve inside the suction outlet avoids the syphon effect when stopping and assures the automatic re-start each time. The pump selfprimes even if partially filled and if the suction hose is completely empty. Suitable to drain clean or slightly dirty water and in flood irrigation systems.

**LÍMITES DE USO**

- Temperatura del líquido hasta 35 °C (para un uso doméstico según la norma EN 60335-2-41)
- Temperatura máx. líquido: 90 °C (para otros usos)
- Temperatura ambiente hasta 40 °C.
- Altura de aspiración manométrica de hasta 7 m.
- Servicio continuo

MATERIALES

- | | |
|---------------------|---------------------------|
| - Cuerpo bomba | Fundición |
| - Soporte del motor | Fundición |
| - Rodete | Fundición |
| - Eje motor | Acero inoxidable AISI 304 |
| - Juntas mecánicas | Cerámica/Grafito/NBR |

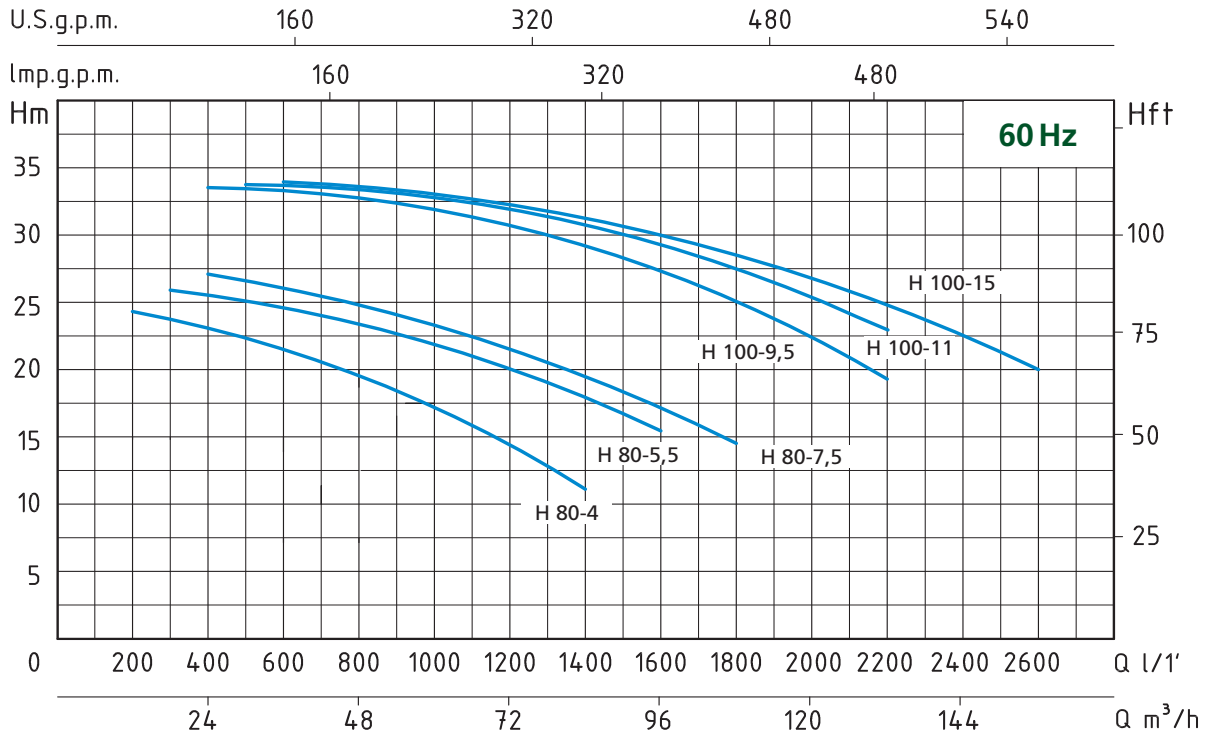
OPERATING CONDITIONS

- Liquid temperature up to 35°C (for home use according to EN 60335-2-41)
- Temperature max. liquid: 90°C (for other uses)
- Ambient temperature up to 40°C
- Total suction lift up to 7 mt.
- Continuous duty

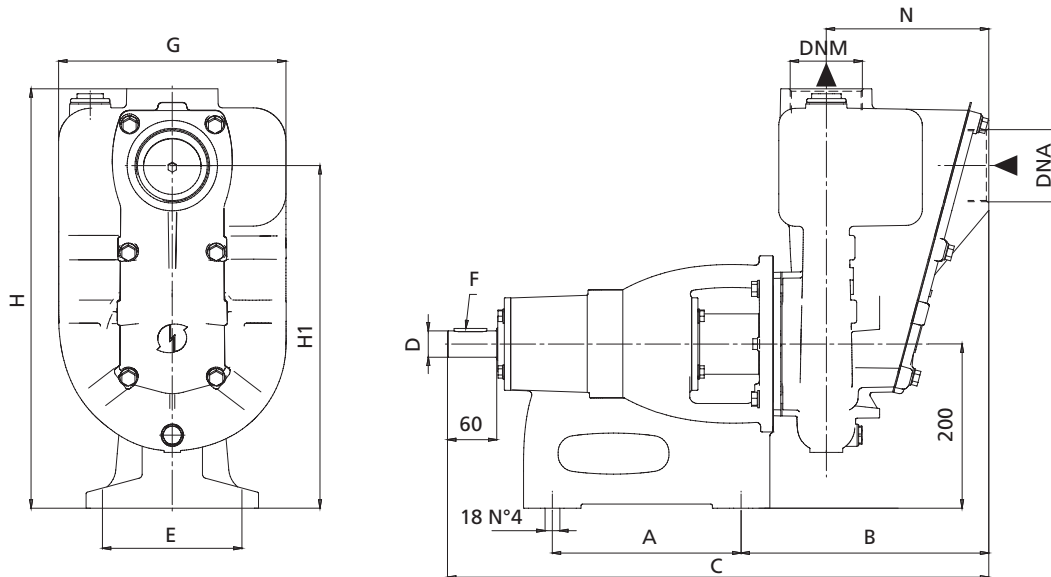
MATERIALS

- | | |
|--------------------|--------------------------|
| - Pump body | Cast Iron |
| - Motor Support | Cast Iron |
| - Impeller | Cast Iron |
| - Shaft with motor | Stainless Steel AISI 304 |
| - Mechanical seal | Ceramic/Graphite/NBR |

HORIZONTAL AXIS SELFPRIMING PUMPS



TIPO - TYPE	POTENCIA NOMINAL NOMINAL POWER		Q = CAPACIDAD - CAPACITY														
	HP	kW	m³/h	12	18	24	30	36	48	60	72	84	96	108	120	132	156
Trifásico Three-phase	P2		lt/1'	200	300	400	500	600	800	1000	1200	1400	1600	1800	2000	2200	2600
	Carga hidrostática manométrica total en m.C.A. - Total head in meters w.c.																
H 80-4	5,5	4	H (m)	24	23	22	21	20	19	17	14	11					
H 80-5,5	7,5	5,5			26,5	26	25	24,5	24	22,5	21	119	16,5				
H 80-7,5	10	7,5				27	26	25,5	25	23,5	22	20	17,5	14,5			
H 100-9,5	12,5	9,2				33,5	33	32,5	31	31,5	30,5	29,5	27	24,5	22	19	
H 100-11	15	11					33,5	33	32,5	32	31,5	29,5	29	27	25	22,5	
H 100-15	20	15						34	33,5	33	32,5	30,5	30	28,5	27	25	20



TIPO TYPE	DIMENSIONES mm - DIMENSIONS mm											DIMENSIONES DIMENSIONS mm			PESO WEIGHT Kg	
	A	B	C	D	E	F	G	H	H1	N	DNA	DNM	P	L		H
Trifásico Three-phase																
H 80	230	302	660	Ø 32	175	10 x 8 x 40	277	511	417,5	198	3"	3"	350	810	700	64
H 100	230	420	767	Ø 38	175	10 x 8 x 40	315	581	450,5	256	4"	4"	350	810	700	103



Gol Pumps Technology Company
Supply, Import, Export Water Pumps



WATER PUMPS

Gol Pumps Technology

www.golpumptechnology.com

Our Address: 6520 NW 77th CT, Miami FL 33166, USA

Sales DPT: +1 786 615 8984

After Sales Service: +1 786 452 9775

Fax: +1 786 615 7043

Email: info@golpumps.com

